

# 可変式ダンベル 取扱説明書

製品型番：G-KDBB

この度は、本製品をお買い上げいただきありがとうございます。ご使用になる前に、この取扱説明書をよくお読み  
のうえ、本製品を正しくお使いください。お読みになった後は、いつでもご覧になれるよう大切に保管してください。  
本製品はトレーニング用のダンベル、バーベルです。それ以外の用途には使用しないでください。

## ◆ はじめに ※取扱説明書をお読みになる際の注意事項

- この取扱説明書の内容は、予告なく変更されることがあります。
- 製品改良のため、予告なく外観または仕様の一部が変更される可能性がります。
- この取扱説明書の一部または全部を無断で複製することは、個人利用を除き禁止されております。また無断転載を固くお断りします。

GronG LINE公式アカウント  
お得なクーポンや情報をゲット

右記コードから  
簡単友だち追加 ▶  
または「@grong」で検索



## ◆ 使用や保管における警告・注意事項

- 本製品を安全にご使用いただくため「使用や保管における警告・注意事項」をよくお読みいただき内容を理解されたうえでご使用いただくようお願いいたします。
- 本取扱説明書の警告・注意事項の内容は想定される危害・損害の違いによって、警告・注意の2段階に分けております。
- 記載内容をよくお読みいただき正しい方法でのご使用をお願いいたします。

⚠ <b>警告</b>	重大な傷害を負う可能性があります。
⚠ <b>注意</b>	ケガや物的損害が発生する可能性があります。

●重大な傷害には、失明やケガ、骨折などで後遺症が残るもの、および治療に入院や長期の通院を要するものを示します。●ケガには、治療に入院や長期の通院を要さない外傷や、筋肉痛などの炎症を示します。●ケガの対象には、ペットなどの動物も含まれます。●物的損害には、本製品以外の物品も含まれます。

**⚠ 警告** ●本製品は非常に重いため、落下すると人に危害を及ぼすおそれがあります。そのため、保管時は必ず床に置き、落下防止対策をしてください。●お子様が製品の上に乗ったり、近づいたりしないようにしてください。転倒やケガの原因となります。●周囲に物がなく、人やペットがいないことを確認してから使用してください。

**⚠ 注意** ●本製品は安定した水平な床でご使用ください。●本製品を突起物がある床に置かないようにしてください。製品が破損する可能性があります。●本製品には寿命があり経年と共に劣化します。使用中に本製品が破損すると大変危険ですので、必ず使用前に亀裂やキズなどがないことを確認し、異常発見時はすぐに使用をやめてください。●使用後は風通しの良い場所で必ず乾燥させてください。汗などで濡れたまま放置するとカビが発生する原因になります。●汚れを落とす際は水で濡れたタオルなどで拭き取ってください。揮発性溶剤（ベンジン・シンナー・ガソリン）を使用しないでください。●屋外や直射日光の当たるところに放置しないでください。劣化を早めたり変色する場合があります。●火気のそばに放置しないでください。溶けたり変形するおそれがあります。

### NG例



### ⚠ 注意

シャフトの両側にプレートが付いた状態での使用は控えてください。ダンベルシャフトとバーベル用シャフトの連結部の強度が落ち、かつ、負荷もかかるため、破損しやすくなります。その場合の破損やケガについては保証いたしかねますので、ご了承ください。

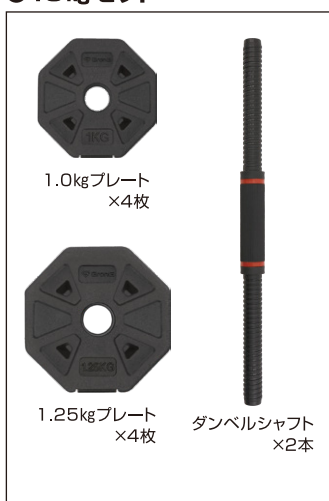
## ◆ 梱包品の確認

- 開封後、製品の的外観に破損がないこと、また、セット内容がそろっていることを確認してください。
- 破損などがある場合は、カスタマーサポートにご連絡ください。

## ◆ セット内容

※各セット重量の設定は、製品特性上、プレート以外の重量も含めて調整しています。  
また、各プレートは記載の重量と実際の重さに若干の誤差がある場合があります。あらかじめ、ご了承ください。

### ● 10kgセット



### ● 20kgセット



### ● 40kgセット



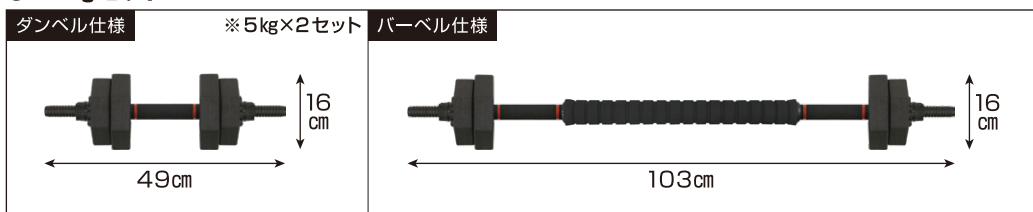
### ● 共通セット内容



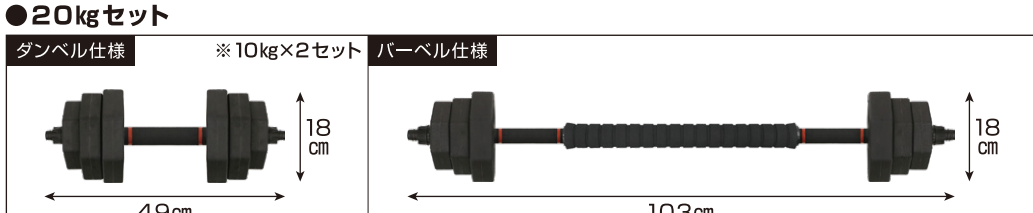
## ◆ 製品仕様

品名：可変式ダンベル カラー：ブラック 材質：PP、セメント

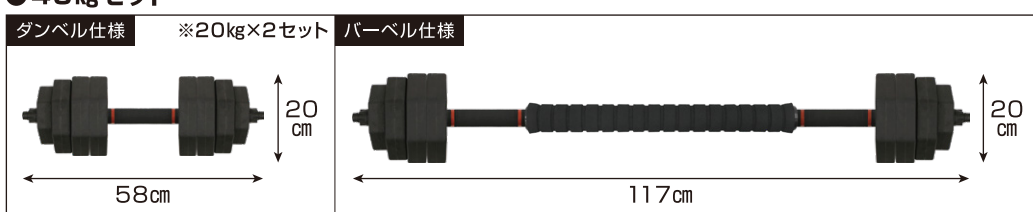
### ● 10kgセット



### ● 20kgセット



### ● 40kgセット



## 1. ダンベルの組立方法



## 2. バーベルの組立方法



GronG YouTubeチャンネル  
可変式ダンベルの使用法

右記コードから  
動画をチェック ▶



## ◆ 初期不良対応について

製品の不具合、部品不足など、製品上の問題が初期不良対応期間中に発覚し、お問い合わせいただいた場合は製品の返品、もしくは交換対応させていただきます。

- ・保証サービスを受ける際は、ご購入時の注文番号もしくはレシートが必要です。
- ・本製品の初期不良対応期間は、ご購入後、もしくは製品到着後30日間となります。

(株)Ultimate Life

大阪府大阪市東成区中本2丁目1-13  
大阪スポンジャービル6階

MADE IN CHINA